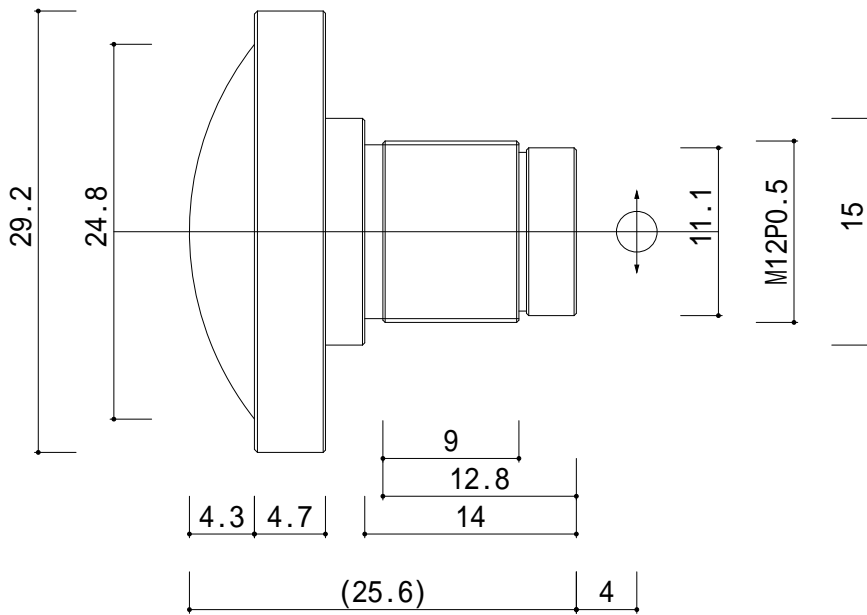


【仕様】

焦点距離 : 1.2mm
 開放F値 : 2.2
 イメージサークル : 5.38mm
 バックフォーカス : 4.2mm
 画角 : 18.5°
 重量 : 16.3g



材質(MATERIAL)	指示ナキ各稜 八系面取りノ コト	普通寸法公差(GEN TOL)					
素材寸法(SIZE)		仕上記号(FINISH MARK)					
表面処理(FINISHING)	設計(DESIGNED) 18・02・25	審査(EXAINED)	承認(APPROVED)	訂正(MARK)	訂正記事(REVISION)	日付(DATE)	氏名(SIGN)
熱処理(HEATING)	T・N			機種(TYPE) 【FI-1222】			
参考図面(REF.DWG)	製図(DRAWN)	検図(CHECKED)	三角法	尺度(SCALE) 2/1	品名(NAME) FI-12/2.2外形図		
	有限会社 フィット Fit Corporation			図番(CODE No.) FF-01539-00			