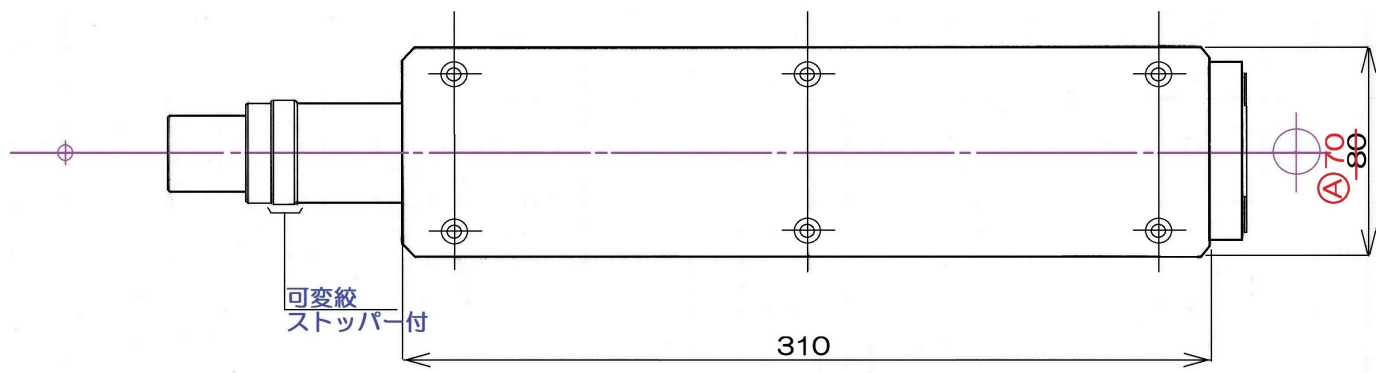
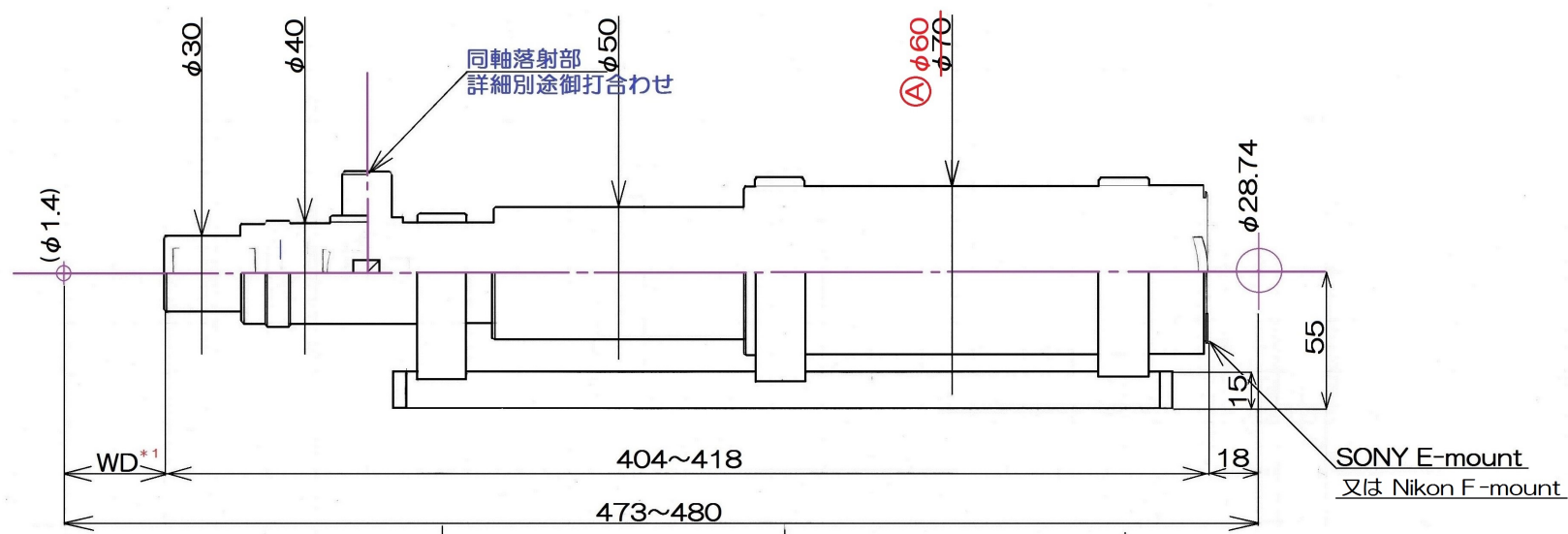


出図先	数量	納期
-----	----	----



\* 1 :  $WD=44 \sim 51$  可変

指示ナキ各種 ハネ面取り ノ事	普通寸法公差(GEN.TOL)	素材寸法	○	..	設計(DESIGNED)	審査(EXAMINED)	承認(APPROVED)	参考図面(REF.DWG)	機種
	仕上記号 ~ ▽ ▽ ▽ ▽ ▽	表面処理(FINISHING)	○	..	15.02.02	..	..	..	8035
材質(MATERIAL)	熱処理	訂正 (MARK)	訂正記事 (REVISION)	日付 (DATE)	氏名 (SIGN)	T・N	製造(DRAWN)	検図(CHECKED)	図面用途(PURPOSE)
						△ 設計改善(小型化)	15.02.05	T・N	..
						三角法	尺度 (SCALE)	有限会社 フィット Fit Corporation	TSW-200/40-N-28.74
							1/2		図番(CODE No.) FA-04207-00