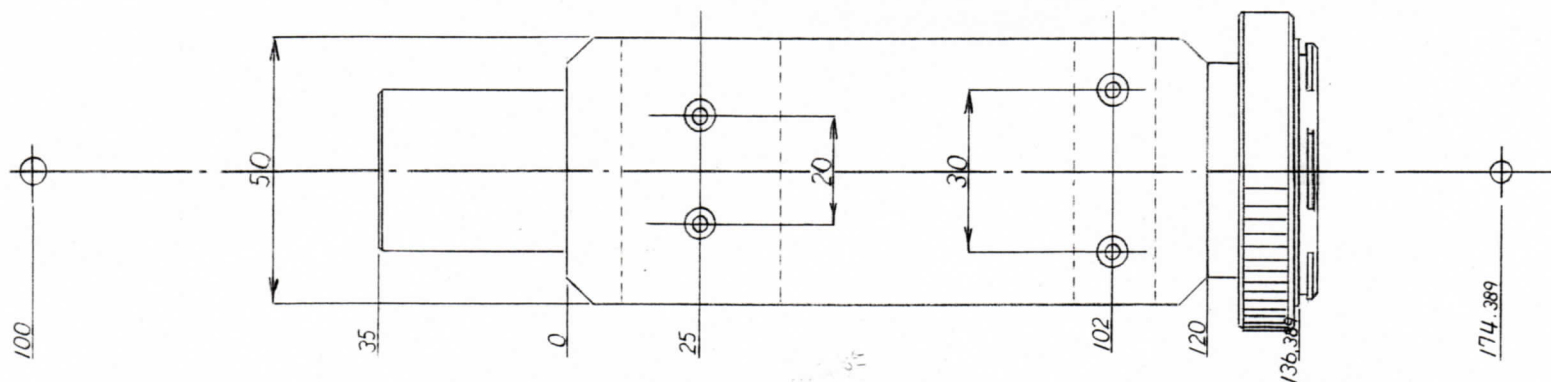
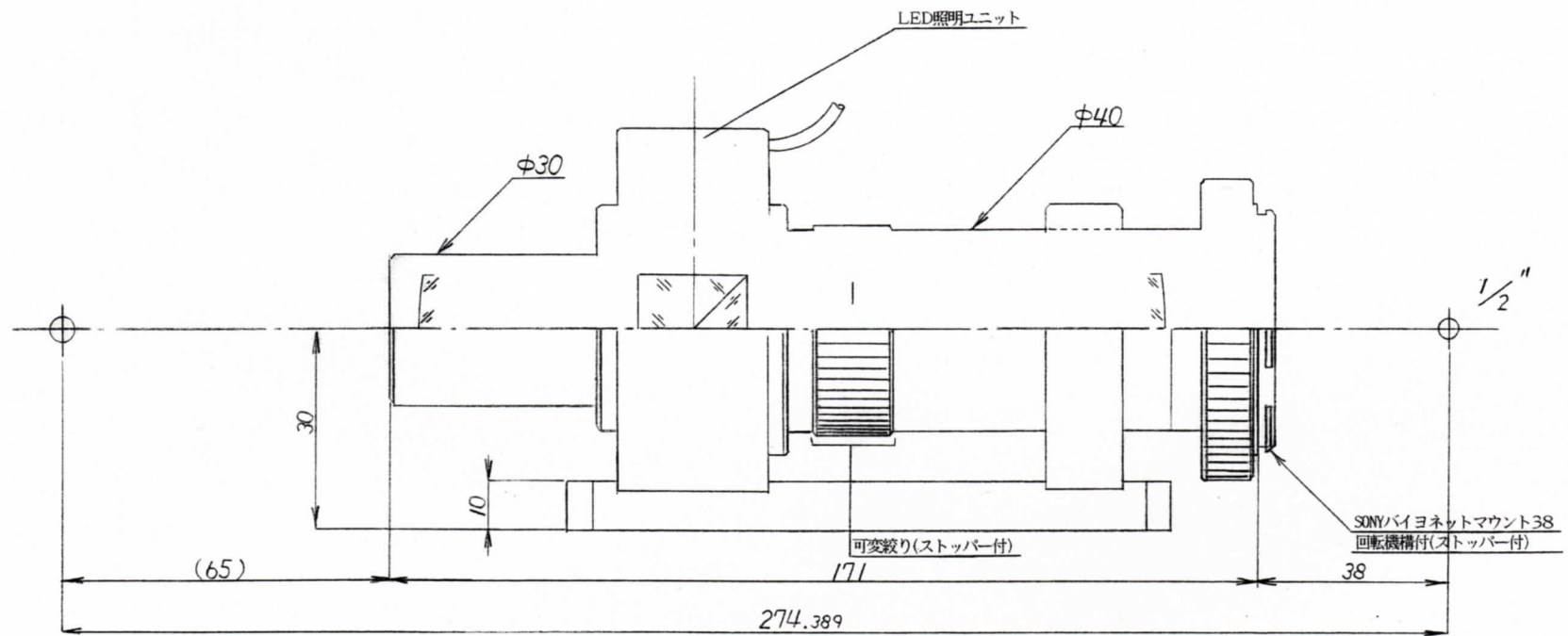


出図先	数量	納期
-----	----	----



指示ナキ各種 八糸面取り ノ事	普通寸法公差(GEN. TOL)	素材寸法	○			設計(DESIGNED) 02・11・15	審査(EXAMINED)	承認(APPROVED)	参考図面(REF. DWG)	機種
	仕上記号 ~ ▽ ▽ ▽ ▽ ▽	表面処理(FINISHING)	○			T			図面用途(PURPOSE) REF	品名(NAME) TSW-08/65-C-8
材質(MATERIAL)	熱処理	訂正(MARK)	訂正記事(REVISION)	日付(DATE)	氏名(SIGN)	製図(DRAWN)	検図(CHECKED)	三角法 尺度(SCALE)	有限会社 フィット Fit Corporation	図番(CODE No.) FA-02977-00