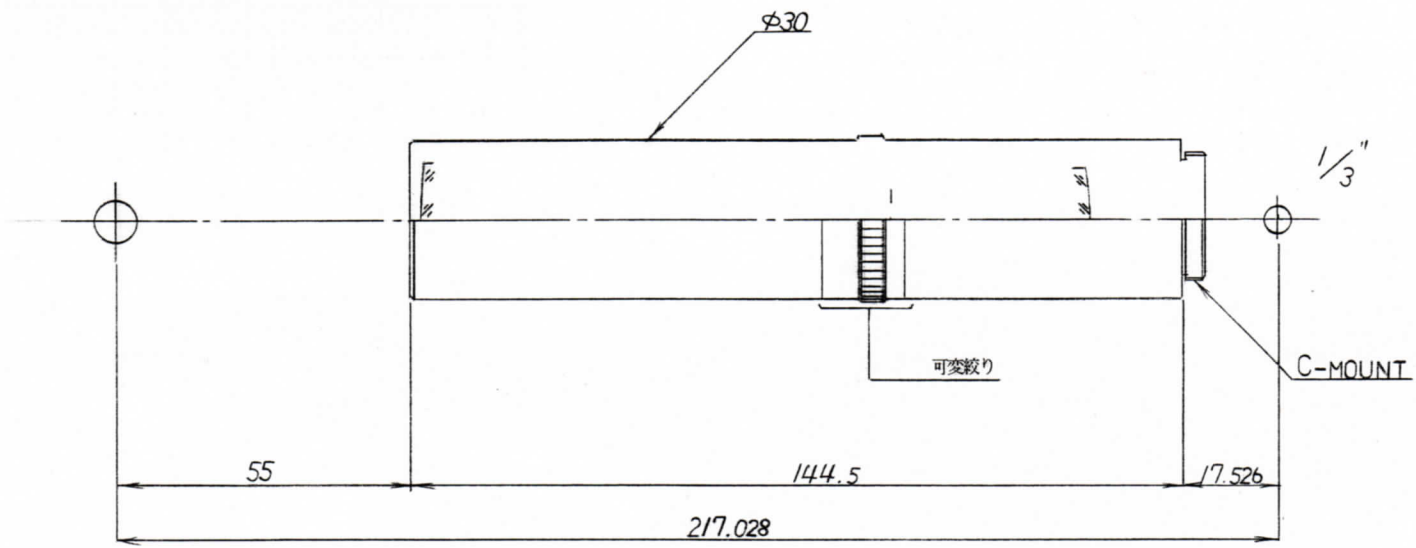


出図先	数量	納期
-----	----	----



指示ナキ各種 八条面取り ノ事	普通寸法公差(GEN. TOL)	素材寸法	○	.	.	設計(DESIGNED) 07.7.6	審査(EXAMINED) .	承認(APPROVED) .	参考図面(REF. DWG)	機種
	仕上記号	表面処理(FINISHING)	○	.	.	T · N			図面用途(PURPOSE)	品名(NAME)
	~ ▽ ▽ ▽ ▽ ▽		○	.	.	製図(DRAWN)	検図(CHECKED)	三角法	REF	TSW-04/55-C-6
			○	.	.			尺度(SCALE) 1/1	有限会社 フィット Fit Corporation	図番(CODE No.) FA-03595-00
材質(MATERIAL)	熱処理	訂正(MARK)	訂正記事(REVISION)	日付(DATE)	氏名(SIGN)					