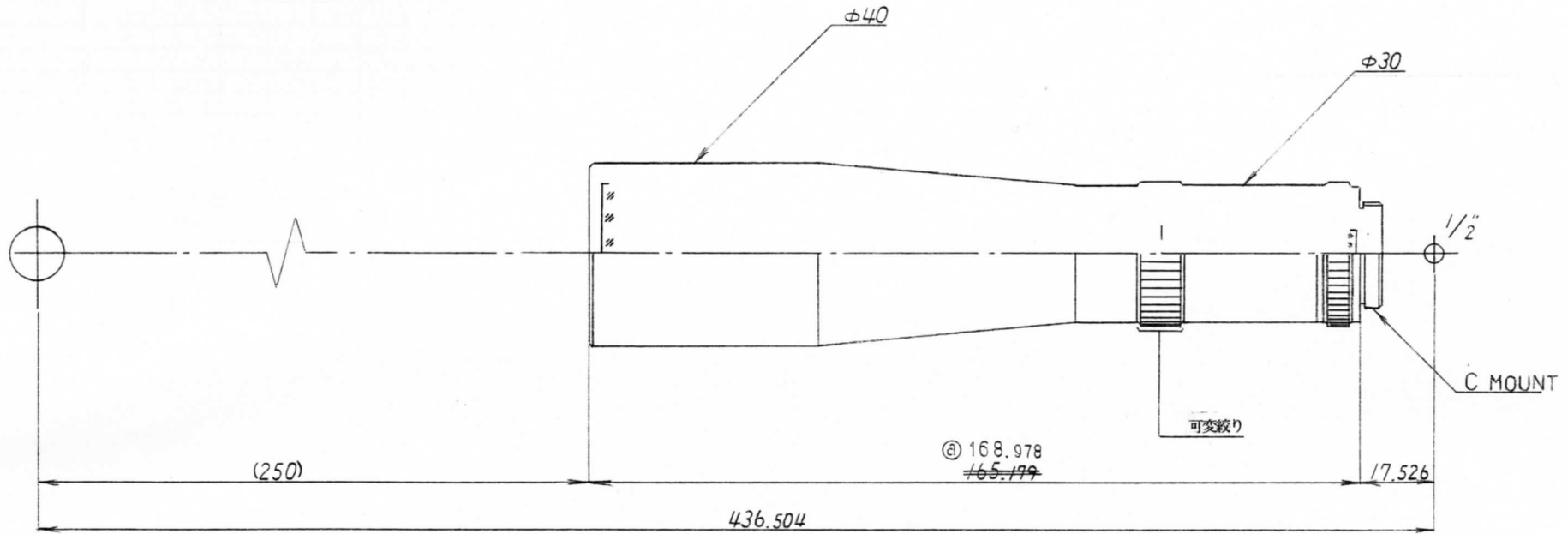


出図先	数量	納期
-----	----	----



指示ナキ各種 八糸面取り ノ事	普通寸法公差(GEN. TOL)	素材寸法	◎	寸法ミス	06・4・6 T・K	設計(DESIGNED)	審査(EXAMINED)	承認(APPROVED)	参考図面(REF. DWG)	機種
	仕上記号	表面処理(FINISHING)	○			06・3・8			図面用途(PURPOSE)	品名(NAME)
	~ ▽ ▽ ▽ ▽ ▽		○			T・N			REF	TSW-032/250-C-8
	材質(MATERIAL)	熱処理	○				製図(DRAWN)	検図(CHECKED)	三角法 尺度(SCALE)	有限会社 フィット Fit Corporation
			訂正(MARK)	訂正記事 (REVISION)	日付 (DATE)	氏名 (SIGN)				