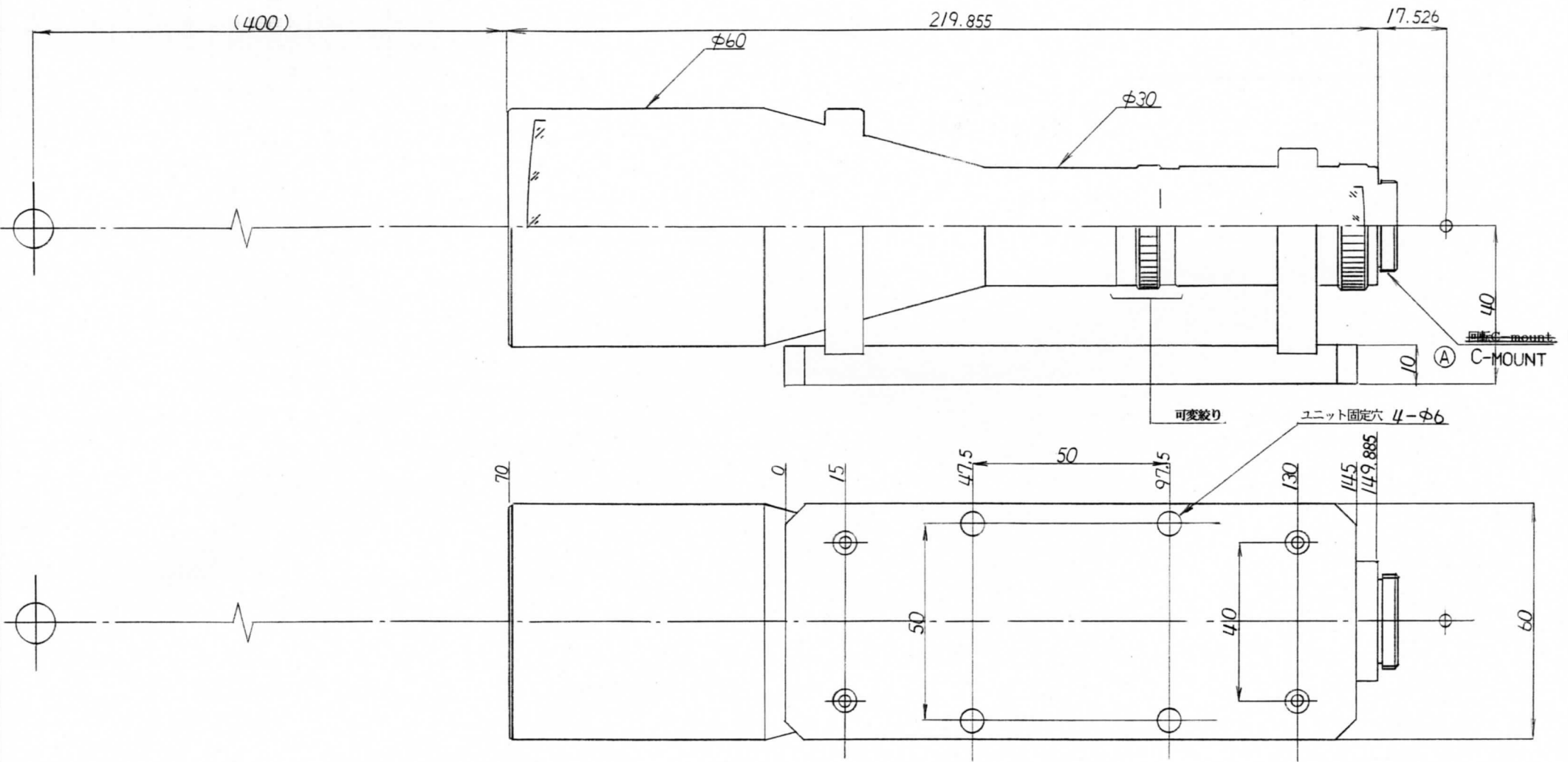


出図先	数量	納期
-----	----	----



指示ナキ各様 八糸面取り ノ事	普通寸法公差(GEN. TOL)	素材寸法	○			設計(DESIGNED)	審査(EXAMINED)	承認(APPROVED)	参考図面(REF. DWG)	機種
	仕上記号 ~ ▽ ▽ ▽ ▽ ▽	表面処理(FINISHING)	○			04・9・14	・	・	図面用途(PURPOSE)	品名(NAME)
材質(MATERIAL)	熱処理	設計改善	Ⓐ	04・9・21	T・N	製図(DRAWN)	検図(CHECKED)	三角法 尺度 (SCALE)	REF	TSW-03/400-C-6
		訂正 (MARK)	訂正記事 (REVISION)	日付 (DATE)	氏名 (SIGN)	・	・	有限会社 フィット Fit Corporation	図番(CODE No.)	FA-03283-00