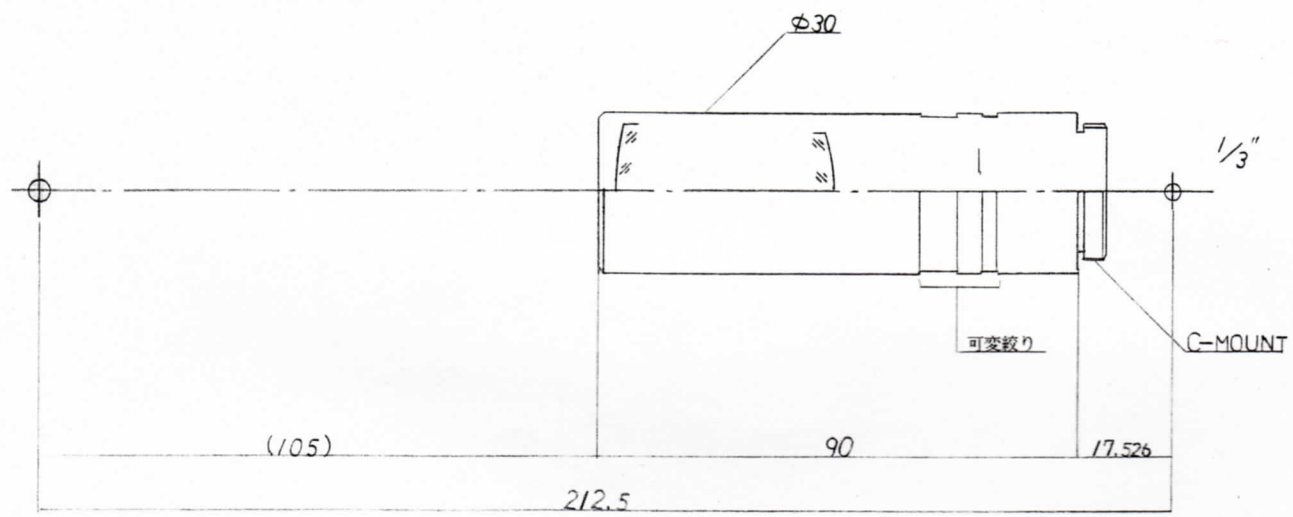


出図先	数量	納期
-----	----	----

光学系 : 物体側テレセントリック
 倍率 : -0.7
 撮像寸法 : 3.6 × 4.8mm (1/3")
 視野寸法 : 5.14 × 6.85mm
 作動距離 : 105mm
 周辺光量 : 97%以上
 TV dist : 0.026%以内



指示ナキ各種 ハネ面取り ノ事	普通寸法公差(GEN. TOL)	素材寸法	<input type="checkbox"/>			設計(DESIGNED)	審査(EXAMINED)	承認(APPROVED)	参考図面(REF. DWG)	機種
	仕上記号	表面処理(FINISHING)	<input type="checkbox"/>			12.2.29			図面用途(PURPOSE)	品名(NAME)
	~ ▽ ▽ ▽ ▽ ▽		<input type="checkbox"/>			T · N			REF	TS-09/105-C-6
			<input type="checkbox"/>			製図(DRAWN)	検図(CHECKED)	三角法 尺度(SCALE)	有限会社 フィット Fit Corporation	図番(CODE No.)
材質(MATERIAL)	熱処理	訂正(MARK)	訂正記事(REVISION)	日付(DATE)	氏名(SIGN)					FS-00401-14