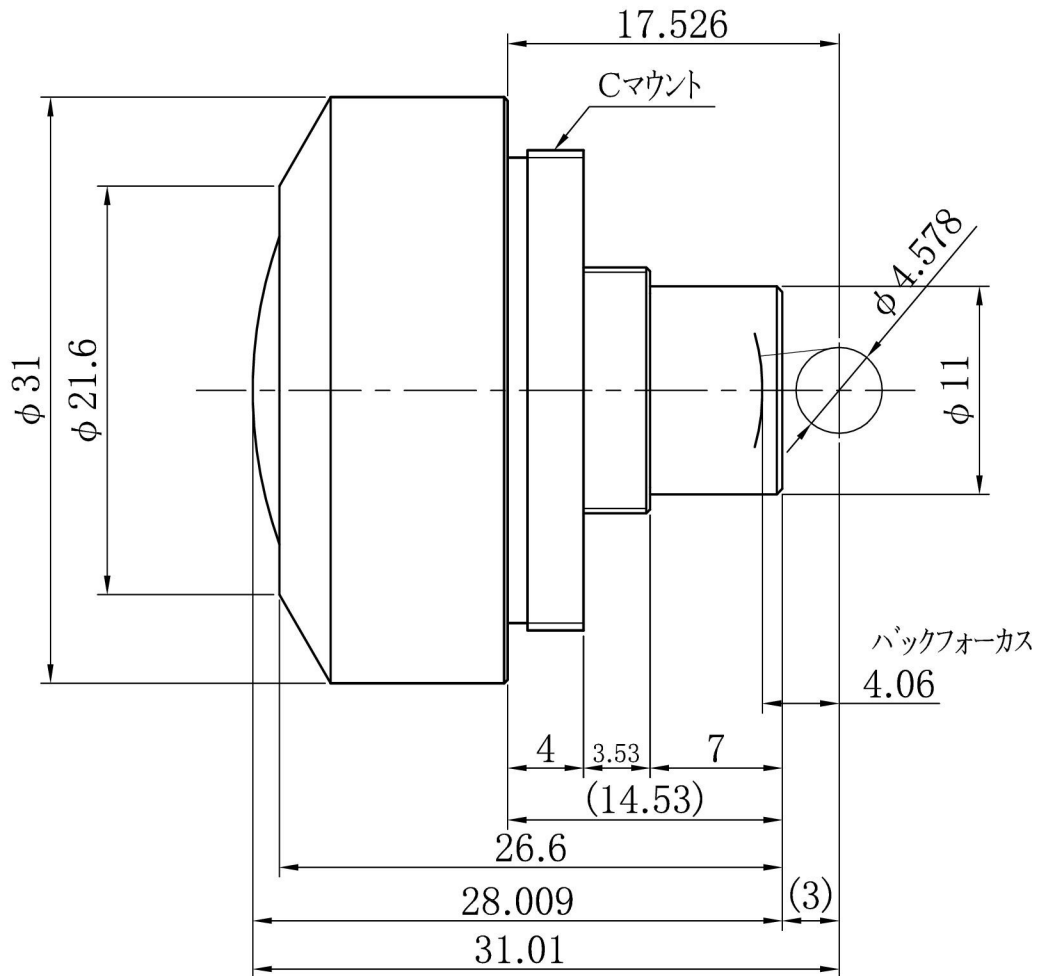




図面用途< PURPOSE >	数量< QUANTITY >	納期< DELIVERY >
-----------------	----------------	----------------



主な仕様

焦点距離: 1.772mm
 F/No : 2.8
 画角 : 185° (全角)
 イメージサークル: φ 4.578

材質< MATERIAL >	指示ナキ各種 ハ糸面取り ノ事	普通寸法公差< GEN. TOL >	○		..	
素材寸法< SIZE >	設計< DESIGNED > ..	検査< EXAMINED > ..	○		..	
表面処理< FINISHING >	製造< DRAWN > 14.06.06	検閲< CHECKED > ..	○		..	
熱処理< HEATING >	Shirota H.	承認< APPROVED > ..	訂正 (MARK)	訂正記事 (REVISION)	日付 (DATE)	氏名 (SIGN)
参考図面< REF. DWG >	三角法 尺度 (SCALE) 5/2		機種< TYPE >			
有限会社 フィット Fit Corporation			品名< NAME > FI-1772 Cマウント (IRcut無し)			